

Verticale su calotta - connessioni rame

Vertical deep drawing - copper connections

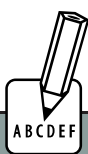
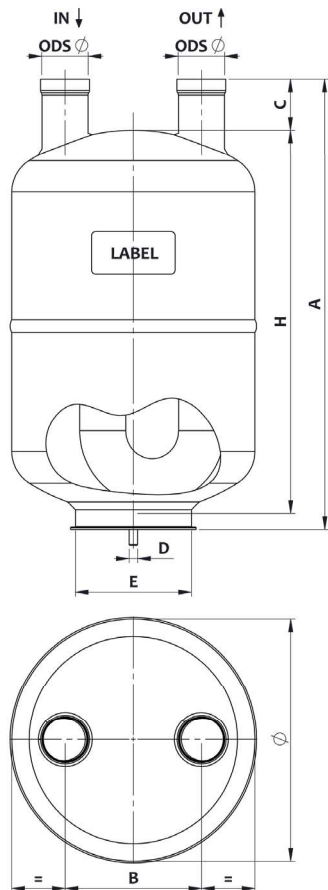


Immagine a solo scopo illustrativo. Image for illustrative purposes only.

SU RICHIESTA - ON REQUEST

Art *

TABELLA DI SELEZIONE - SELECTION TABLE



Valvola di sicurezza
Safety valve



Attacco di servizio
Service connection



Attacco a saldare OD/ODS
OD/ODS welding connection



Tappo
Plug

SL 1 C..
SL 2 C..

32
BAR



-10° +100°C
-40° +100°C

SL 3 C..
SL 4 C..

45
BAR



-10° +100°C
-40° +100°C

***Esempio di selezione:**

Ricevitore PS45 BAR -10°+100°C = SL3C..

***Selection example:**

Receiver PS45 BAR -10°+100° = SL3C..

Verniciatura a polveri epossidiche colore standard RAL9005 nero.
Epoxy powder coating in standard RAL9005 black color.



Direttiva 2014/68/UE
Directive 2014/68/EU

Art												
CODE	VOL L	Ø mm	H mm	IN-OUT ODS Ø	A mm	B mm	C mm	D mm	E mm	CAT.*	CAT.*	KG

SL 1 C12102210	1,5	102	210	12	272	60	50	M8x25	90	ART. 4.3	I	2
SL 1 C16102210	1,5	102	210	16	272	60	50	M8x25	90	ART. 4.3	I	2
SL 1 C16122230	2,5	122	230	16	293	60	50	M8x25	90	I	I	2,5
SL 1 C18122230	2,5	122	230	18	293	60	50	M8x25	90	I	I	2,5
SL 1 C16130250	3	130	250	16	313	75	50	M8x25	90	I	I	3
SL 1 C18130250	3	130	250	18	313	75	50	M8x25	90	I	I	3
SL 1 C22130250	3	130	250	22	313	75	50	M8x25	90	I	I	3
SL 1 C28130250	3	130	250	28	313	75	50	M8x25	90	I	I	3
SL 1 C18154270	4,5	154	270	18	334	90	50	M8x25	90	I	II	3,5
SL 1 C22154270	4,5	154	270	22	334	90	50	M8x25	90	I	II	3,5
SL 1 C28154270	4,5	154	270	28	334	90	50	M8x25	90	I	II	3,5
SL 1 C22160360	6,5	160	360	22	424	90	50	M8x25	90	II	II	5,5
SL 1 C28160360	6,5	160	360	28	424	90	50	M8x25	90	II	II	5,5
SL 1 C22200290	7,5	200	290	22	365	100	60	M8x25	90	II	II	6
SL 1 C28200290	7,5	200	290	28	365	100	60	M8x25	90	II	II	6
SL 1 C35200290	7,5	200	290	35	365	100	60	M8x25	90	II	II	6
SL 1 C22214330	10	214	330	22	409	105	60	M10x30	140	II	II	7
SL 1 C28214330	10	214	330	28	409	105	60	M10x30	140	II	II	7
SL 1 C35214330	10	214	330	35	409	105	60	M10x30	140	II	II	7
SL 1 C28220350	12	220	350	28	429	120	60	M10x30	140	II	II	8
SL 1 C35220350	12	220	350	35	429	120	60	M10x30	140	II	II	8
SL 1 C42220350	12	220	350	42	429	120	60	M10x30	140	II	II	8
SL 1 C28220400	14	220	400	28	479	120	60	M10x30	140	II	II	9
SL 1 C35220400	14	220	400	35	479	120	60	M10x30	140	II	II	9
SL 1 C42220400	14	220	400	42	479	120	60	M10x30	140	II	II	9
SL 1 C28260406	18	260	406	28	485	120	60	M10x30	140	II	II	14
SL 1 C35260406	18	260	406	35	485	150	60	M10x30	140	II	II	14
SL 1 C42260406	18	260	406	42	485	150	60	M10x30	140	II	II	14
SL 1 C54260406	18	260	406	54	485	150	60	M10x30	140	II	II	14
SL 1 C28260450	18	260	406	28	529	120	60	M10x30	140	II	II	15
SL 1 C35260450	20	260	450	35	529	150	60	M10x30	140	II	II	15
SL 1 C42260450	20	260	450	42	529	150	60	M10x30	140	II	II	16
SL 1 C54260450	20	260	450	54	529	150	60	M10x30	140	II	II	16
SL 1 C35285450	24	285	450	35	529	160	60	M10x30	140	II	III	17
SL 1 C42285450	24	285	450	42	529	160	60	M10x30	140	II	III	17
SL 1 C54285450	24	285	450	54	529	160	60	M10x30	140	II	III	17
SL 1 C54300520	30	300	520	54	600	160	60	M10x30	140	II	III	20

*Categorizzazione per fluidi del gruppo 2 secondo l'articolo 13 della direttiva 2014/68/UE. Su richiesta sono disponibili apparecchiature per fluidi del gruppo 1. Dove non specificato, i valori sono da considerarsi in mm. * Group 2 fluid classification according article 13 directive 2014/68/EU. Also Group 1 fluid vessels available on request. Where not specified, the values are to be considered in mm.

La ditta OCS COLD si riserva di apportare in qualsiasi momento e senza preavviso le modifiche che riterrà necessarie. OCS COLD can modify, if necessary, the drawing without previous communication.