

Verticale su tubo

Vertical pipe

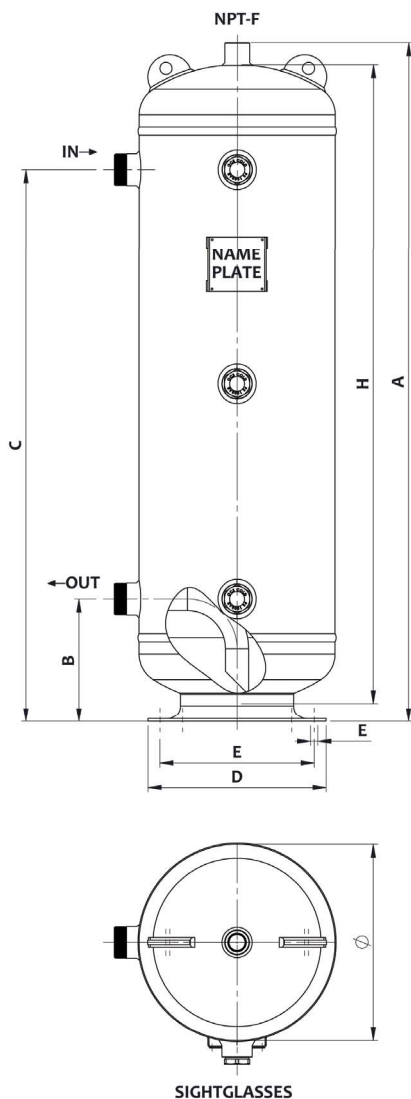


Immagine a solo scopo illustrativo. Image for illustrative purposes only.

SU RICHIESTA - ON REQUEST

Art*

TABELLA DI SELEZIONE - SELECTION TABLE



Valvola di sicurezza
Safety valve



Attacco a saldare OD/ODS
OD/ODS welding connection



Valvola rotalock
Rotalock valve



Attacco rotalock
Rotalock connection



Vetrino
Sight glass



Tappo
Plug



Attacco di servizio
Service connection

RLV 1 R..
RLV 2 R..

32
BAR



-10° +100°C
-40° +100°C

RLV 3 R..
RLV 4 R..

45
BAR



-10° +100°C
-40° +100°C

*Esempio di selezione:

Ricevitore PS45 BAR -10° +100°C = RLV3R..

*Selection example:

Receiver PS45 BAR -10° +100° = RLV3R..



Direttiva 2014/68/UE
Directive 2014/68/EU

Verniciatura a polveri epossidiche colore standard RAL9005 nero.
Epoxy powder coating in standard RAL9005 black color.

Art														
CODE	VOL L	Ø mm	H mm	IN-OUT ROTALOCK	NPT-F	TYPE (QTY.)	A mm	B mm	C mm	D mm	E mm	CAT.*	CAT.*	KG

RLV 1 R219X910	30	219,1	910	1¼"-12UN	1/2"	M26x1,5 (x2)	957	139	805	185	170-Hole Ø13	II	III	24
RLV 1 R219X1050	35	219,1	1050	1¼"-12UN	1/2"	M26x1,5 (x2)	1097	139	945	185	170-Hole Ø13	III	III	27
RLV 1 R219X1190	40	219,1	1190	1¼"-12UN	1/2"	M26x1,5 (x2)	1237	139	1085	185	170-Hole Ø13	III	III	30
RLV 1 R219X1330	45	219,1	1330	1¼"-12UN	1/2"	M26x1,5 (x2)	1377	139	1225	185	170-Hole Ø13	III	III	33
RLV 1 R219X1480	50	219,1	1480	1¼"-12UN	1/2"	M26x1,5 (x2)	1527	139	1375	185	170-Hole Ø13	III	III	36
RLV 1 R273X790	40	273	790	1¼"-12UN	1/2"	M26x1,5 (x2)	837	172	662	270	220-Hole Ø13	III	III	32
RLV 1 R273X980	50	273	980	1¼"-12UN	1/2"	M26x1,5 (x2)	1027	172	852	270	220-Hole Ø13	III	III	38
RLV 1 R273X1160	60	273	1160	1¼"-12UN	1/2"	M26x1,5 (x3)	1207	172	1032	270	220-Hole Ø13	III	III	44
RLV 1 R273X1350	70	273	1350	1¼"-12UN	1/2"	M26x1,5 (x3)	1397	172	1222	270	220-Hole Ø13	III	IV	50
RLV 1 R273X1530	80	273	1530	1¼"-12UN	1/2"	M26x1,5 (x3)	1577	172	1402	270	220-Hole Ø13	III	IV	56
RLV 1 R323X710	50	323,9	710	1¼"-12UN	1/2"	M36x1,5 (x2)	754	194	564	270	220-Hole Ø13	III	III	34
RLV 1 R323X970	70	323,9	970	1¼"-12UN	1/2"	M36x1,5 (x3)	1014	194	824	270	220-Hole Ø13	III	IV	45
RLV 1 R323X1230	90	323,9	1230	1¼"-12UN	1/2"	M36x1,5 (x3)	1274	194	1084	270	220-Hole Ø13	III	IV	55
RLV 1 R323X1360	100	323,9	1360	2¼"-12UN	1"	M36x1,5 (x3)	1424	204	1204	270	220-Hole Ø13	IV	IV	60
RLV 1 R323X1490	110	323,9	1490	2¼"-12UN	1"	M36x1,5 (x3)	1554	204	1334	270	220-Hole Ø13	IV	IV	66
RLV 1 R356X890	75	355,6	890	1¼"-12UN	1/2"	M36x1,5 (x3)	943	223	733	323	280-Hole Ø13	III	IV	60
RLV 1 R356X1160	100	355,6	1160	2¼"-12UN	1"	M36x1,5 (x3)	1233	223	1003	323	280-Hole Ø13	IV	IV	75
RLV 1 R356X1430	125	355,6	1430	2¼"-12UN	1"	M36x1,5 (x3)	1503	223	1273	323	280-Hole Ø13	IV	IV	90
RLV 1 R356X1700	150	355,6	1700	2¼"-12UN	1"	M36x1,5 (x3)	1773	223	1543	323	280-Hole Ø13	IV	IV	105
RLV 1 R356X1970	175	355,6	1970	2¼"-12UN	1"	M36x1,5 (x3)	2043	223	1813	323	280-Hole Ø13	IV	IV	120
RLV 1 R406X910	100	406,4	910	2¼"-12UN	1"	M36x1,5 (x3)	970	225	725	495	430-Hole Ø18	IV	IV	76
RLV 1 R406X1110	125	406,4	1110	2¼"-12UN	1"	M36x1,5 (x3)	1170	225	925	495	430-Hole Ø18	IV	IV	89
RLV 1 R406X1320	150	406,4	1320	2¼"-12UN	1"	M36x1,5 (x3)	1380	225	1135	495	430-Hole Ø18	IV	IV	102
RLV 1 R406X1520	175	406,4	1520	2¼"-12UN	1"	M36x1,5 (x3)	1580	225	1355	495	430-Hole Ø18	IV	IV	115
RLV 1 R406X1720	200	406,4	1720	2¼"-12UN	1"	M36x1,5 (x3)	1780	225	1535	495	430-Hole Ø18	IV	IV	126
RLV 1 R508X890	150	508	890	2¼"-12UN	1"	M36x1,5 (x3)	959	264	684	495	430-Hole Ø18	IV	IV	110
RLV 1 R508X1160	200	508	1160	2¼"-12UN	1"	M36x1,5 (x3)	1229	264	954	495	430-Hole Ø18	IV	IV	136
RLV 1 R508X1420	250	508	1420	2¼"-12UN	1"	M36x1,5 (x3)	1489	264	1214	495	430-Hole Ø18	IV	IV	165
RLV 1 R508X1680	300	508	1680	2¼"-12UN	1"	M36x1,5 (x3)	1749	264	1474	495	430-Hole Ø18	IV	IV	190
RLV 1 R508X1950	350	508	1950	2¼"-12UN	1"	M36x1,5 (x3)	2019	264	1744	495	430-Hole Ø18	IV	IV	215
RLV 1 R609X1240	300	609,6	1240	2¼"-12UN	1"	M36x1,5 (x3)	1299	289	989	600	520-Hole Ø18	IV	IV	265
RLV 1 R609X1430	350	609,6	1430	2¼"-12UN	1"	M36x1,5 (x3)	1489	289	1179	600	520-Hole Ø18	IV	IV	300
RLV 1 R609X1610	400	609,6	1610	2¼"-12UN	1"	M36x1,5 (x3)	1669	289	1359	600	520-Hole Ø18	IV	IV	330
RLV 1 R609X1800	450	609,6	1800	2¼"-12UN	1"	M36x1,5 (x3)	1859	289	1549	600	520-Hole Ø18	IV	IV	365
RLV 1 R609X1990	500	609,6	1990	2¼"-12UN	1"	M36x1,5 (x3)	2049	289	1739	600	520-Hole Ø18	IV	IV	400

*Categorizzazione per fluidi del gruppo 2 secondo l'articolo 13 della direttiva 2014/68/UE. Su richiesta sono disponibili apparecchiature per fluidi del gruppo 1.

Dove non specificato, i valori sono da considerarsi in mm.

* Group 2 fluid classification according article 13 directive 2014/68/EU. Also Group 1 fluid vessels available on request.

Where not specified, the values are to be considered in mm.

La ditta OCS COLD si riserva di apportare in qualsiasi momento e senza preavviso le modifiche che riterrà necessarie.

OCS COLD can modify, if necessary, the drawing without previous communication.