

# Verticale su calotta - connessioni Rotalock

## Vertical deep drawing - Rotalock connections

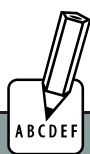
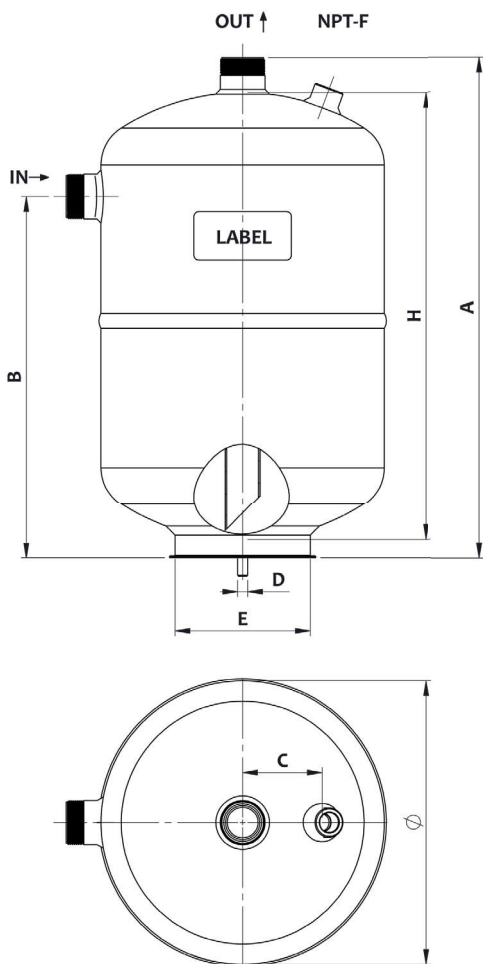


Immagine a solo scopo illustrativo. Image for illustrative purposes only.

SU RICHIESTA - ON REQUEST

Art\*

TABELLA DI SELEZIONE - SELECTION TABLE



**Valvola di sicurezza**  
Safety valve



**Attacco a saldare OD/ODS**  
OD/ODS welding connection



**Valvola rotalock**  
Rotalock valve



**Attacco rotalock**  
Rotalock connection



**Vetrino**  
Sight glass



**Tappo**  
Plug



**Attacco di servizio**  
Service connection

**Verniciatura a polveri epossidiche colore standard RAL9005 nero.**  
Epoxy powder coating in standard RAL9005 black color.

RV 1 RR..

RV 2 RR..

**32**  
BAR



-10° +100°C

-40° +100°C

RV 3 RR..

RV 4 RR..

**45**  
BAR



-10° +100°C

-40° +100°C

\*Esempio di selezione:

Ricevitore PS45 BAR -10° +100°C = RV3RR..

\*Selection example:

Receiver PS45 BAR -10° +100°C = RV3RR..



**Direttiva 2014/68/UE**  
Directive 2014/68/EU

Art CODE	VOL L	Ø mm	H mm	IN-OUT ROTA LOCK	NPT-F	A mm	B mm	C mm	D mm	E mm	32 BAR CAT.*	45 BAR CAT.*	Kg
RV 1 RR102X148	1	102	148	1"-14UNS	N.A.	168	108	N.A.	M8x25	N.A.	ART. 4.3	ART. 4.3	1,5
RV 1 RR102X210	1,5	102	210	1"-14UNS	N.A.	230	168	N.A.	M8x25	N.A.	ART. 4.3	I	2
RV 1 RR122X230	2,5	122	230	1"-14UNS	1/4"	273	195	35	M8x25	90	I	I	2,5
RV 1 RR130X250	3	130	250	1"-14UNS	1/4"	293	215	40	M8x25	90	I	I	3
RV 1 RR154X270	4,5	154	270	1"-14UNS	1/4"	314	235	50	M8x25	90	I	II	3,5
RV 1 RR160X360	6,5	160	360	1"-14UNS	1/4"	404	315	50	M8x25	90	II	II	5
RV 1 RR200X290	7,5	200	290	1"-14UNS	1/2"	335	245	60	M8x25	90	II	II	5,5
RV 1 RR194X310	8	194	310	1"-14UNS	1/2"	355	270	60	M8x25	90	II	II	6
RV 1 RR214X330	10	214	330	1¼"-12UNF	1/2"	379	280	60	M10x30	140	II	II	7
RV 1 RR220X350	12	220	350	1¼"-12UNF	1/2"	399	295	60	M10x30	140	II	II	8
RV 1 RR220X400	14	220	400	1¼"-12UNF	1/2"	449	345	60	M10x30	140	II	II	8,5
RV 1 RR260X406	18	260	406	1¼"-12UNF	1/2"	455	330	75	M10x30	140	II	II	13
RV 1 RR260X450	20	260	450	1¼"-12UNF	1/2"	499	380	75	M10x30	140	II	II	14
RV 1 RR285X450	24	285	450	1¾"-12UN	1/2"	504	365	80	M10x30	140	II	III	16
RV 1 RR300X520	30	300	520	1¾"-12UN	1/2"	575	435	90	M10x30	140	II	III	18
RV 1 RR300X560	34	300	560	1¾"-12UN	1/2"	615	465	90	M10x30	140	III	III	20
RV 1 RR300X600	37	300	600	1¾"-12UN	1/2"	655	500	90	M10x30	140	III	III	22

\*Categorizzazione per fluidi del gruppo 2 secondo l'articolo 13 della direttiva 2014/68/UE. Su richiesta sono disponibili apparecchiature per fluidi del gruppo 1. Dove non specificato, i valori sono da considerarsi in mm.

\* Group 2 fluid classification according article 13 directive 2014/68/EU. Also Group 1 fluid vessels available on request. Where not specified, the values are to be considered in mm.

La ditta OCS COLD si riserva di apportare in qualsiasi momento e senza preavviso le modifiche che riterrà necessarie. OCS COLD can modify, if necessary, the drawing without previous communication.

45