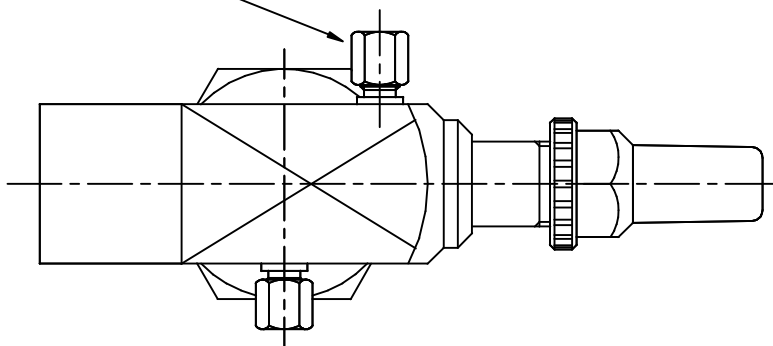


N°2 Prese di pressione
7/16"UNF - 1/4"SAE
con tappo ES. 14



- ACCESSORIO A PRESSIONE DI ART.3-PAR.3 SECONDO DIRETTIVA 97/23/CE.

CODICE	ODS	$\varnothing i$	$\varnothing e$	$\varnothing p$	A	B	C	D
61501	35-1 3/8"	35.3	38.5	34	64	91	199	22
61502	1 5/8"	41.6	45	34	69	96	204	25
61503	54-2 1/8"	54.4	58	34	74	101	209	30
61504	42	42.35	45	34	69	96	204	25

denaline s.p.a.		DATA	TIPO DI MODIFICA	REV.
- PORDENONE - ITALY				
SCALA	1:1.5			
DISEGNATO	Vanzin P.			
APPROVATO		12/06/06	Aggiornato disegno	2
MAT. CORPO : 11SMnPb37 UNI EN 10277-3	REVISIONE N°	02/12/02	Aggiunto tabella per PS 29 bar	1
TOLL. GENERALI : ± 0.2	TOLL. ANG. : $\pm 1^\circ$	09/09/02	EMISSIONE DISEGNO	0
Questo disegno e' di proprieta' della DENA-LINE S.p.A., qualsiasi uso improprio verra' perseguito a norma delle vigenti leggi.		DENOMINAZIONE	Valvola Q45 rotalock 2 1/4'' -12 UN con ODS e 1P.P. Sx in By Pass	
		CODICE	615--	