

ATC VERFLÜSSIGER MODERNSTER TECHNOLOGIE

TYPE										
ATC Type	32	33	44	53	64	84	104	114	124	135
Finned Length	400	400	450	700	700	800	1040	1250	1490	1490
RNQ	14	14	16	16	22	28	24	25	26	32
RNL	2	3	4	3	4	4	4	4	4	5
N° Stream	2	2	3	4	5	6	8	10	12	16
Air Flow (m3/h)	1875	1710	1840	2528	3884	4577	7248	7804	9100	12650
Capacity (kW)	4,3	5,7	8,9	10,2	17,4	21,3	29,1	34,3	41,1	60,7
air Pressure Drop (Pa)	51,8	68,0	69,7	43,2	68,2	49,1	84,3	66,9	60,9	92,0
Air Temp. Exit (°C)	31,8	34,8	39,2	36,8	38,2	38,7	36,8	37,9	38,2	39,0

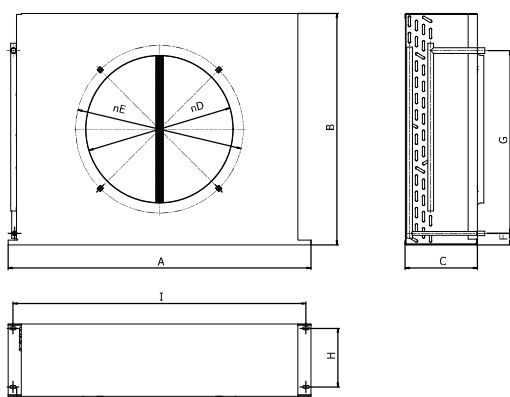
Common data - Allgemeine Daten

Copper Tube 7 x 0,25/0,18 Grooved; Geometry 25 x 21,65; Fin Material Al - Louvered; Fin Space 2,5 mm; Fin Thickness 0,1 mm
 Kupferrohr 7 x 0,25 / 0,18 gerillt; Geometrie 25 x 21,65; Lamellenmaterial Al - mit Einschnitten; Lamellenabstand 2,5 mm; Lamellendicke 0,1 mm

Conditions: Condensing Temperature 45°C; Temperature Refrigerant Entry 75°C; Undercooling 5 K; Temperature Air Entry 25°C
 Bedingungen: 45 °C Verflüssigungstemperatur; 75 °C Eingangstemperatur Kühlmittel; Unterkühlung 5 K; 25 °C Luftertrittstemperatur

Dimensions												
Measure	A	mm	504	504	554	830	830	930	1100	1310	1550	1550
	B	mm	361	361	411	411	561	711	611	636	661	811
	C	mm	132	132	153	203	222	222	222	222	242	242
	D	mm	310	310	358	358	453	453	453	453	453	508
	E	mm	360	360	422	422	515	515	515	515	515	565
	F	mm	35	35	35	35	35	35	49	49	49	49
	G	mm	314	314	364	364	514	562	362	362	362	362
	H	mm	100	100	100	180	180	180	180	180	270	270
	I	mm	474	474	524	800	800	900	1070	1280	1520	1520
	J	mm	x	x	x	x	x	x	535	640	760	760
	K	mm	x	x	x	x	x	x	520	625	750	750

ATC 32- 33- 44 - 53 - 64 - 84



ATC 104 - 114 - 124 - 135

